



GAMME VODA

Caractéristiques

Pompe AXIALE, 3 pistons inox, à haute résistance thermique, **culasse laiton, clapets inox**, "lubrification par immersion totale"

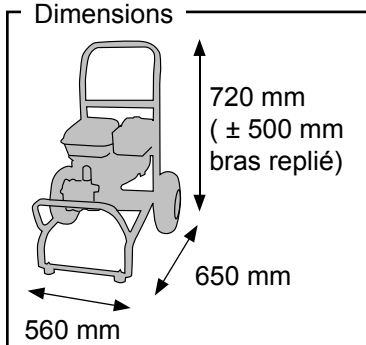
Régulation par by-pass 3 voies
Corps en laiton, intérieur **inox**

Manomètre de pression à bain de glycérine

Cet ensemble est monté sur un châssis tubulaire en acier protégé par une couche de peinture poudre.

Châssis équipé de :

- 2 silent-block à l'avant
- 2 roues gonflables (à roulement + chambre à air)
- Support lance
- Visserie inox



Equipement standard

- Lance en deux parties : poignée pistolet + lance double **inox**
- Réglage de la pression (commande à la lance)
- Réglage de la pression et du débit (au by pass)
- Aspiration de détergent
- Un flexible HP, tresse acier, longueur 10 m, avec raccord rapide
- Raccord d'arrivée d'eau équipé d'un **filtre crépine inox**
- **Sécurité surchauffe** "clapet thermique"



	PERFORMANCES			
Pompe axiale	Pression de service en Bars	Débit en L/h	Motorisation	Puissance en CV
VODA 18.6 R	170	600	Robin	6
VODA 16.7 H	150	780	Honda	5,5
VODA 16.7 R	150	780	Robin	6
VODA 17.6 H	170	660	Honda	5,5
VODA 17.6 R	170	660	Robin	6



TRICOLOR INDUSTRIES

37 avenue Eugénie Cotton
69120 Vaulx en Velin / Lyon
☎ 04 37 45 1000 ☎ 04 37 45 00 44
www.tricolor-industries.fr
www.lglyon.fr www.sody.fr

Environnement
Peinture et
Application

Equipements de
Protection
Individuelle

Equipements
Pour le
Nettoyage



1^{er} fabricant français de
pistolet depuis 1919



Fabricant de nettoyeurs HP
depuis 1980

LE SENS
DU SERVICE

